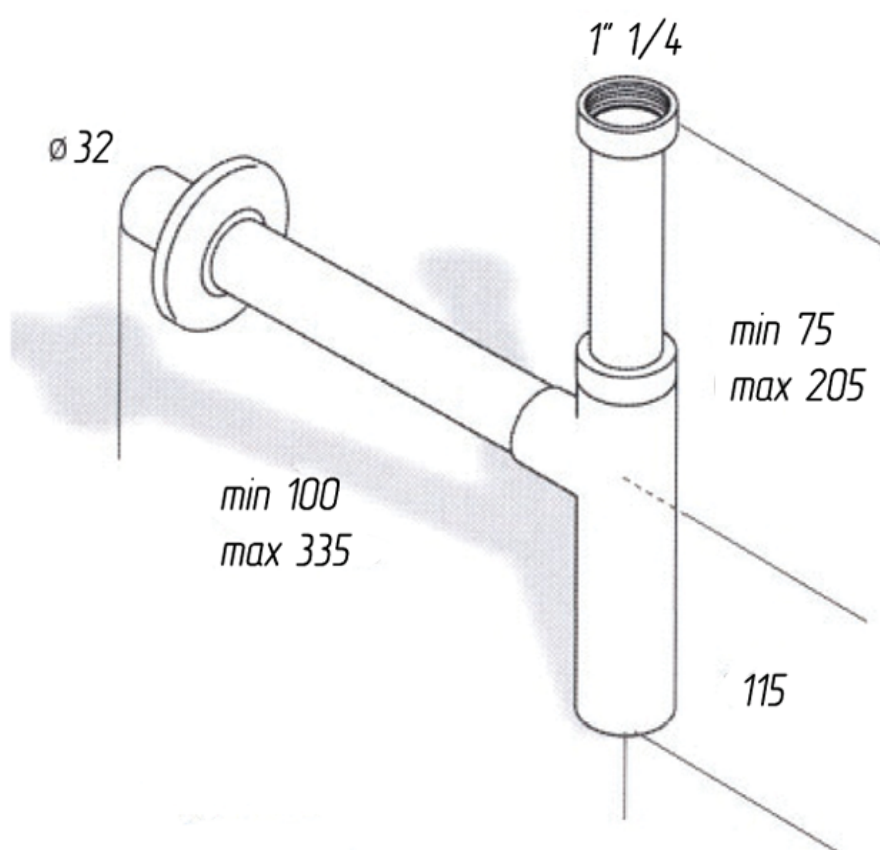


# MIGLIORE

---



---

## MINIMAL

Sifone  
Sifone  
Сифон